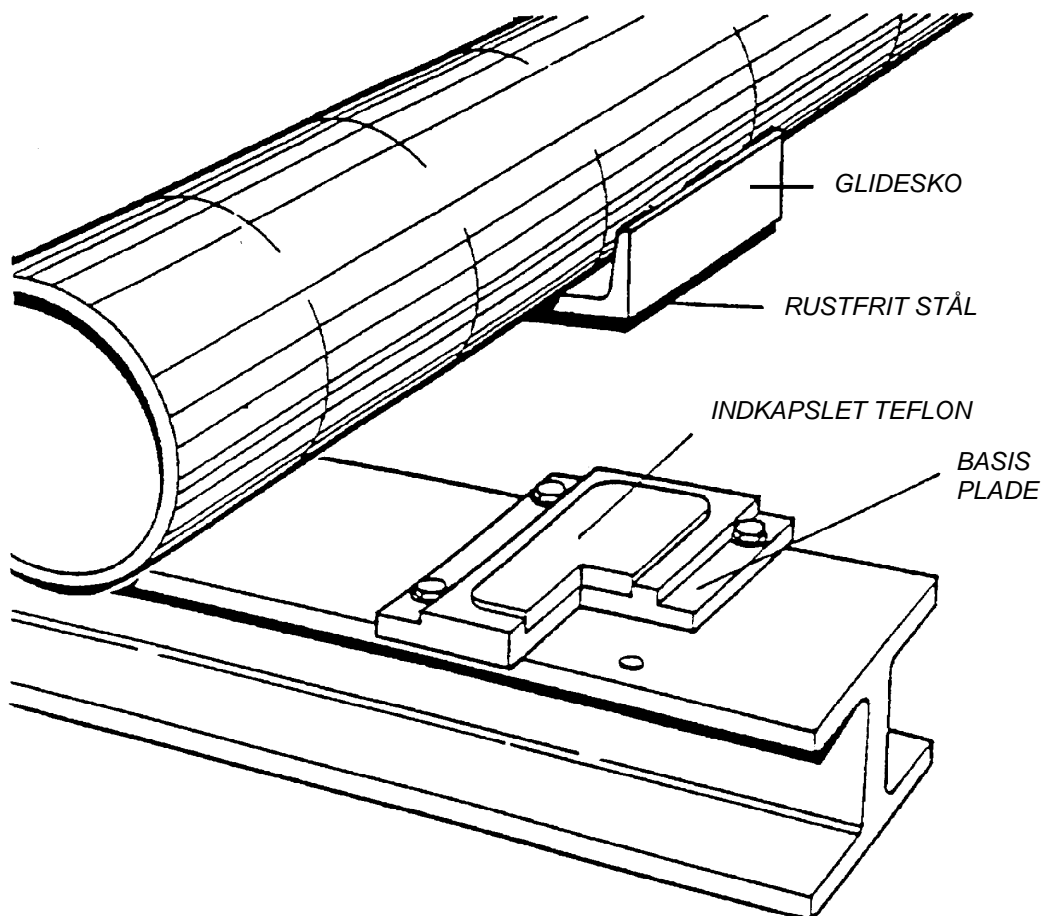


TEFLON GLIDELEJER

TIL
RØRLEDNINGER, BROER, STÅL- OG BETONKONSTRUKTIONER



Glidelejer

I alle IBG Monfort glidelejer er teflonglidelejet monteret indkapslet i basispladen. For at få den optimale funktion, må der som modplade anvendes en rustfri stålplade med en overfladeruhed på Rz 1µm.

Overfladebehandling: Zinkfosfat som standard.

Belastning

Top- og bundleje skal installeres planparallelt for at undgå kantbelastning. Hvis der kan opstå kantforskydning - enten ved montagen eller ved driften - anvendes vippeleje eller kalotte glideleje.

Nedbøjning

Hele konstruktionen omkring lejet må kunne garantere mod nedbøjning af lejets over- og underplade. Hvis dette ikke er tilfældet, må stålpladerne på over- og underlejerne udføres statisk på tilsvarende måde.

Dimensionering

Teflon glidelejet skal ALTID være dækket af den rustfrie modplade i alle positioner.

Arbejdstemperatur

Op til 100°C	Glideplade fremstillet af PTFE-TLLQ 3071
150°C	PTFE-TLFG 3124
180°C	PTFE-TLFG 3124 med formindsket overfladetryk
600°C	PTFE-TLFG 3124 højtemperaturleje med integreret siolering

Alle typer leveres også med indbygget smøring.

Montage

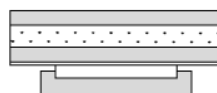
Montageanvisninger kan udleveres med bestillingen.

Specialkonstruktioner

Ikke alle opgaver kan løses med standardlejer: IBG Monfort kan tilbyde alle specialkonstruktioner.



Plant teflon glideleje



Plant teflon glideleje til højtemperatur



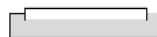
Teflon kalotte glideleje



Teflon kalotte glideleje til specialkonstruktioner godkendt af IFBT



Teflon vippeleje

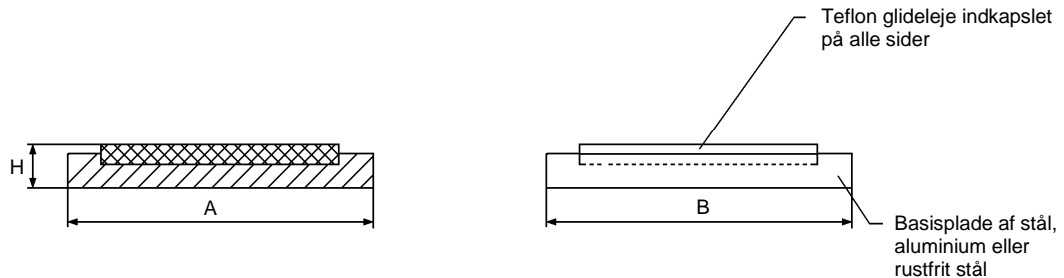


Teflon standard glideleje



Rustfri standard modplade

Teflon glideleje til påsvejsning

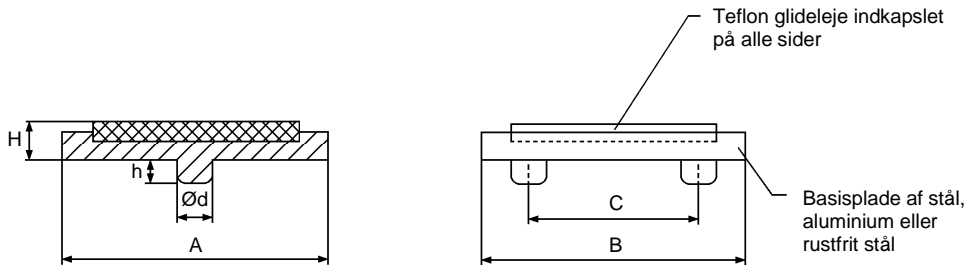


En rustfri stålplade skal benyttes som modplade for at sikre en lav friktionskoefficient (se afsnittet "modplader", side 3.2.1.9)

	A	B	H	Teflon	Belastning (kN)
SP	50	50	10	Ø 40 x 5	13
SP	50	100	10	30 x 80 x 5	22
SP	50	150	10	30 x 130 x 5	37
SP	50	200	10	30 x 180 x 5	52
SP	50	300	10	30 x 280 x 5	82
SP	50	400	10	2 x 30 x 185 x 5	112
SP	50	500	10	2 x 30 x 235 x 5	142
SP	100	100	12	80 x 80 x 5	59
SP	100	150	12	80 x 130 x 5	98
SP	100	200	12	80 x 180 x 5	138
SP	100	300	12	80 x 280 x 5	219
SP	100	400	12	2 x 80 x 185 x 5	286
SP	100	500	12	2 x 80 x 235 x 5	366
SP	150	150	12	130 x 130 x 5	163
SP	150	200	12	130 x 180 x 5	228
SP	150	300	12	130 x 280 x 5	358
SP	150	400	12	2 x 130 x 185 x 5	471
SP	150	500	12	2 x 130 x 235 x 5	600
SP	200	200	12	180 x 180 x 5	318
SP	200	300	12	180 x 280 x 5	498
SP	200	400	12	2 x 180 x 185 x 5	656
SP	200	500	12	2 x 180 x 235 x 5	835

Se venligst "kommentarer vedrørende konstruktioner"
Specialstørrelser kan leveres ved forespørgsel

Teflon glideleje med låsetap



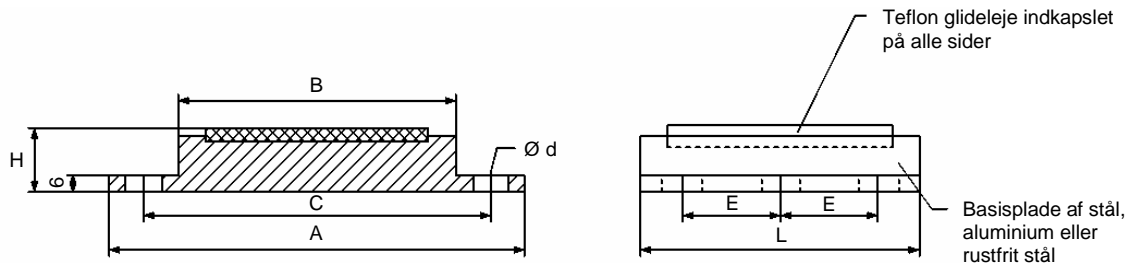
En rustfri stålplade skal benyttes som modplade for at sikre en lav friktionskoefficient (se afsnittet "modplader", side 3.2.1.9)

	A	B	H	Teflon	C	Ø d	Belastning(kN)
SN	50	50	10	Ø 40 x 5	0	10	13
SN	50	100	10	30 x 80 x 5	50	10	22
SN	50	150	10	30 x 130 x 5	100	10	37
SN	50	200	10	30 x 180 x 5	150	10	52
SN	50	300	10	30 x 280 x 5	250	10	82
SN	50	400	10	2 x 30 x 185 x 5	350	10	112
SN	50	500	10	2 x 30 x 235 x 5	450	10	142
SN	100	100	12	80 x 80 x 5	50	10	59
SN	100	150	12	80 x 130 x 5	100	10	98
SN	100	200	12	80 x 180 x 5	150	10	138
SN	100	300	12	80 x 280 x 5	250	12	219
SN	100	400	12	2 x 80 x 185 x 5	350	12	286
SN	100	500	12	2 x 80 x 235 x 5	450	12	366
SN	150	150	12	130 x 130 x 5	100	12	163
SN	150	200	12	130 x 180 x 5	150	12	228
SN	150	300	12	130 x 280 x 5	250	12	358
SN	150	400	12	2 x 130 x 185 x 5	350	12	471
SN	150	500	12	2 x 130 x 235 x 5	450	12	600
SN	200	200	12	180 x 180 x 5	150	12	318
SN	200	300	12	180 x 280 x 5	250	12	498
SN	200	400	12	2 x 180 x 185 x 5	350	12	656
SN	200	500	12	2 x 180 x 235 x 5	450	12	835

Se venligst "kommentarer vedrørende konstruktioner"
Specialstørrelser kan leveres ved forespørgsel

3.2.1.4

Teflon glideleje til montering med bolte
(på siderne)



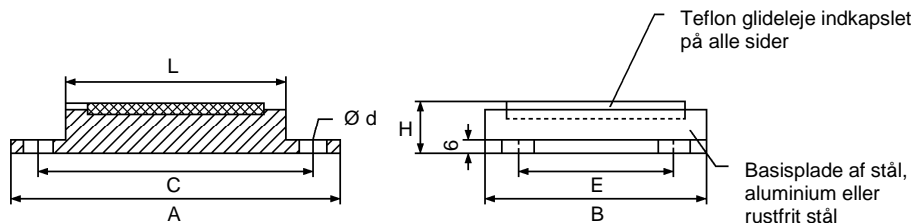
En rustfri stålplade skal benyttes som modplade for at sikre en lav friktionskoefficient
(se afsnittet "modplader", side 3.2.1.9)

	B	L	H	Teflon	A	C	E	Ø d	Antal bolthuller	Belastning (kN)
BP	50	50	22	Ø 40 x 5	100	75	0	11,5	2	13
BP	50	100	22	30 x 80 x 5	100	75	30	11,5	4	22
BP	50	150	22	30 x 130 x 5	100	75	50	11,5	4	37
BP	50	200	22	30 x 180 x 5	100	75	75	11,5	4	52
BP	50	300	22	30 x 280 x 5	100	75	125	11,5	6	82
BP	50	400	22	2 x 30 x 185 x 5	100	75	175	11,5	6	112
BP	50	500	22	2 x 30 x 235 x 5	100	75	225	11,5	6	142
BP	100	100	22	80 x 80 x 5	150	125	30	14,0	4	59
BP	100	150	22	80 x 130 x 5	150	125	50	14,0	4	98
BP	100	200	22	80 x 180 x 5	150	125	75	14,0	4	138
BP	100	300	22	80 x 280 x 5	150	125	125	14,0	6	219
BP	100	400	22	2 x 80 x 185 x 5	150	125	175	14,0	6	286
BP	100	500	22	2 x 80 x 235 x 5	150	125	225	14,0	6	366
BP	150	150	22	130 x 130 x 5	200	175	50	14,0	4	163
BP	150	200	22	130 x 180 x 5	200	175	75	14,0	4	228
BP	150	300	22	130 x 280 x 5	200	175	125	14,0	6	358
BP	150	400	22	2 x 130 x 185 x 5	200	175	175	14,0	6	471
BP	150	500	22	2 x 130 x 235 x 5	200	175	225	14,0	6	600
BP	200	200	22	180 x 180 x 5	250	225	75	14,0	4	318
BP	200	300	22	180 x 280 x 5	250	225	125	14,0	6	498
BP	200	400	22	2 x 180 x 185 x 5	250	225	175	14,0	6	656
BP	200	500	22	2 x 180 x 235 x 5	250	225	225	14,0	6	835

Se venligst "kommentarer vedrørende konstruktioner"
Specialstørrelser kan leveres ved forespørgsel

**Teflon glideleje
Type BS**

Teflon glideleje til montering med bolte
(for enderne)



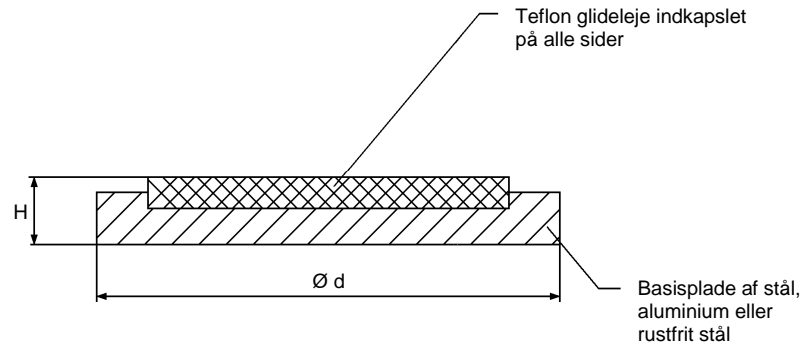
En rustfri stålplade skal benyttes som modplade for at sikre en lav friktionskoefficient
(se afsnittet "modplader", side 3.2.1.9)

	B	L	H	Teflon	A	C	E	Ø d	Antal bolthuller	Belastning (kN)
BP	50	100	22	30 x 80 x 5	150	125	0	11,5	2	22
BP	50	150	22	30 x 130 x 5	200	175	0	11,5	2	37
BP	50	200	22	30 x 180 x 5	250	225	0	11,5	2	52
BP	50	300	22	30 x 280 x 5	350	325	0	11,5	2	82
BP	50	400	22	2 x 30 x 185 x 5	450	425	0	11,5	2	112
BP	50	500	22	2 x 30 x 235 x 5	550	525	0	11,5	2	142
BP	100	150	22	80 x 130 x 5	200	175	60	14,0	4	98
BP	100	200	22	80 x 180 x 5	250	225	60	14,0	4	138
BP	100	300	22	80 x 280 x 5	350	325	60	14,0	4	219
BP	100	400	22	2 x 80 x 185 x 5	450	425	60	14,0	4	286
BP	100	500	22	2 x 80 x 235 x 5	550	525	60	14,0	4	366
BP	150	200	22	130 x 180 x 5	250	225	100	14,0	4	228
BP	150	300	22	130 x 280 x 5	350	325	100	14,0	4	358
BP	150	400	22	2 x 130 x 185 x 5	450	425	100	14,0	4	471
BP	150	500	22	2 x 130 x 235 x 5	550	525	100	14,0	4	600
BP	200	300	22	180 x 280 x 5	350	325	150	14,0	4	498
BP	200	400	22	2 x 180 x 185 x 5	450	425	150	14,0	4	656
BP	200	500	22	2 x 180 x 235 x 5	550	525	150	14,0	4	835

Se venligst "kommentarer vedrørende konstruktioner"
Specialstørrelser kan leveres ved forespørgsel

3.2.1.6

Teflon glideleje til påsvejsning



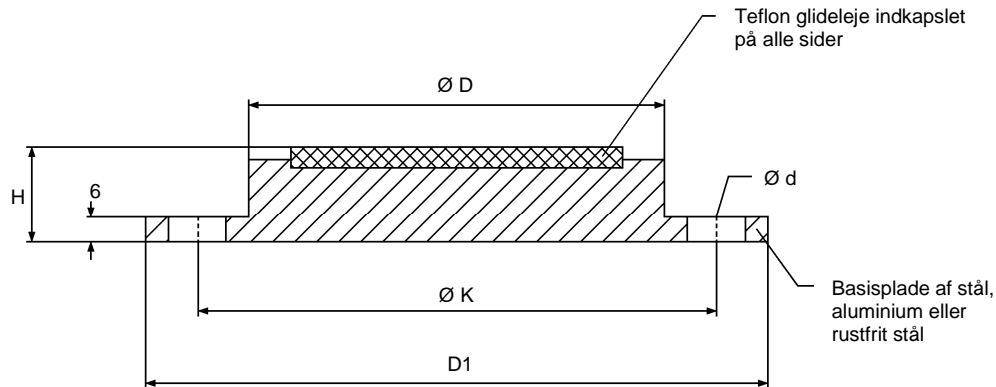
En rustfri stålplade skal benyttes som modplade for at sikre en lav friktionskoefficient (se afsnittet "modplader", side 3.2.1.9)

	Ø d	H	Teflon	Belastning (kN)
RR	50	10	Ø 40 x 5	13
RR	80	12	Ø 60 x 5	29
RR	100	12	Ø 80 x 5	50
RR	120	12	Ø 100 x 5	78
RR	150	12	Ø 130 x 5	132
RR	180	12	Ø 160 x 5	200
RR	200	12	Ø 180 x 5	254

Se venligst "kommentarer vedrørende konstruktioner"
Specialstørrelser kan leveres ved forespørgsel

**Teflon glideleje
Type BR**

Teflon glideleje til montering med bolte



En rustfri stålplade skal benyttes som modplade for at sikre en lav friktionskoefficient (se afsnittet "modplader", side 3.2.1.9)

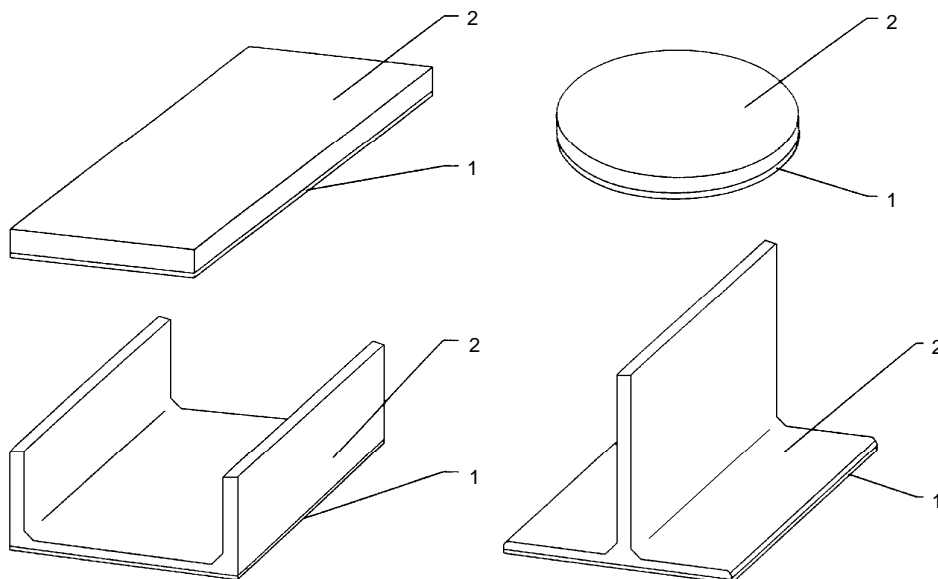
	B	H	Teflon	Ø K	D1	Ø d	Belastning (kN)
BR	50	22	Ø 40 x 5	70	90	11,5	13
BR	80	22	Ø 60 x 5	100	125	11,5	29
BR	100	22	Ø 80 x 5	125	150	14,0	50
BR	150	22	Ø 130 x 5	175	200	14,0	132
BR	200	22	Ø 180 x 5	230	260	18,0	254
BR	250	22	Ø 230 x 5	280	310	18,0	415
BR	300	22	Ø 280 x 5	330	360	18,0	615

Se venligst "kommentarer vedrørende konstruktioner"
Specialstørrelser kan leveres ved forespørgsel

For at kunne garantere lav friktionskoefficient, skal der monteres en rustfri stålplade på

2 mm tykkelse - Werkstoff 1.4401 eller
3 mm tykkelse - Werkstoff 1.4301

Overfladen skal være efter DIN 17440, type M, HV1 = 1300 N/mm², ruhed Rz = 1 µm.
Modpladen kan leveres i mange varianter.



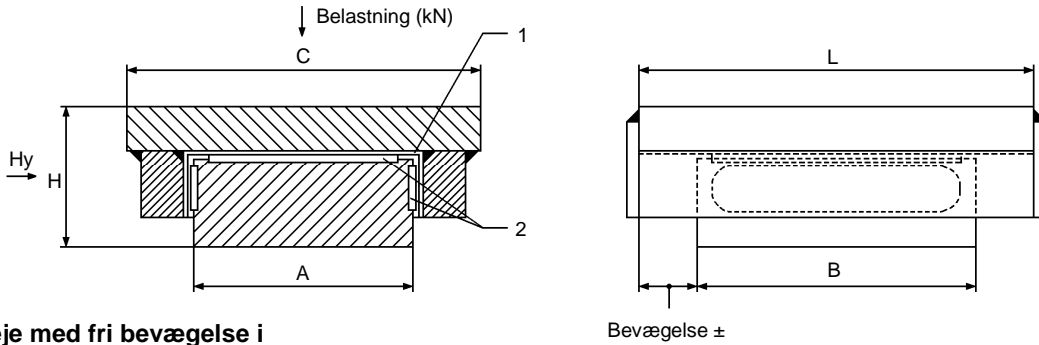
1. *Rustfri stålplade fuldsvejst*

2. *F.eks. St.37.2*

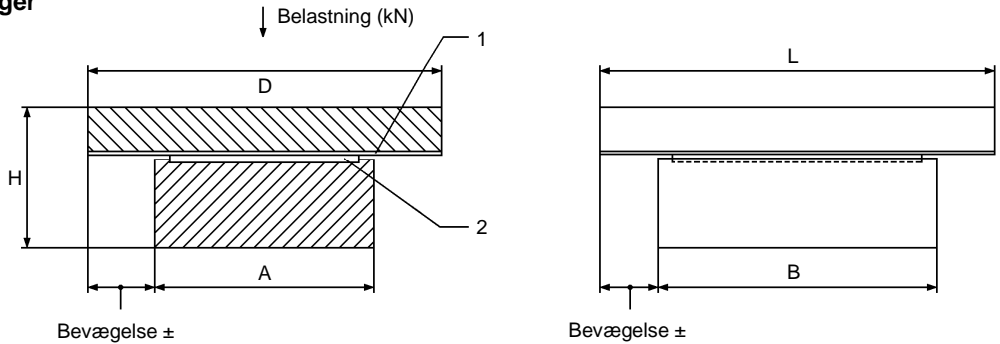
Vi kan også levere rustfrie modplader efter opgave.

Se venligst "kommentarer vedrørende konstruktioner"
Specialstørrelser kan leveres ved forespørgsel

Glideleje med sidestyr



Glideleje med fri bevægelse i alle retninger



1. Rustfri stålplade Werkstoff 1.4404 fuldsvejst

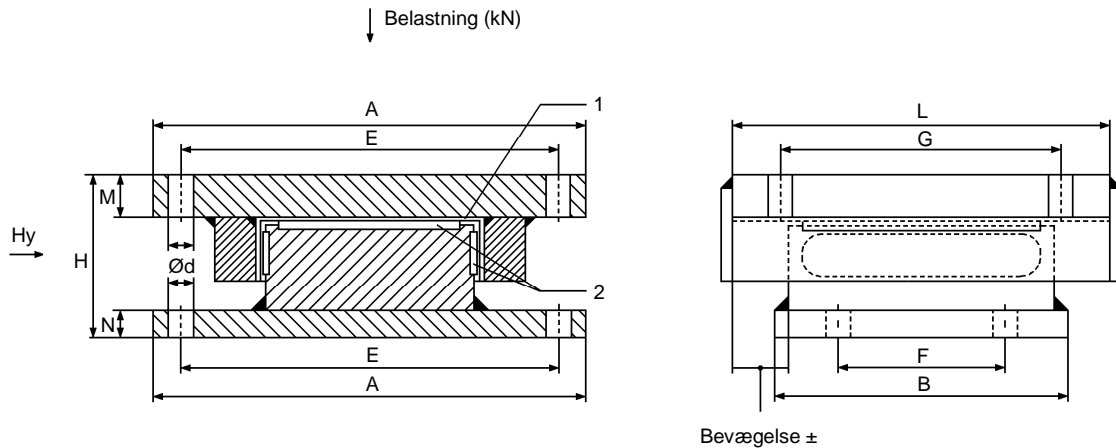
2. Indkapslet teflonplade

Belastning (kN)	Hy (kN)	A	B	C	H	D ved bevægelse			L ved bevægelse		
						±20 mm	±40 mm	±80 mm	±20 mm	±40 mm	±80 mm
20	15	50	50	100	55	90	130	210	90	130	210
50	30	50	100	110	55	90	130	210	140	180	260
100	30	80	100	140	55	120	160	240	140	180	260
250	75	100	150	170	70	140	180	260	190	230	310
500	125	150	180	230	90	190	230	310	220	260	340
750	200	150	250	240	95	190	230	310	290	330	410
1000	200	200	250	290	95	240	280	360	290	330	410
1250	300	230	250	340	125	270	310	390	290	330	410
1500	300	250	250	360	125	290	330	410	290	330	410
1750	400	250	300	380	135	290	330	410	290	380	460
2000	400	300	300	430	135	340	380	460	340	380	460

Se venligst "kommentarer vedrørende konstruktioner"
Specialstørrelser kan leveres ved forespørgsel

Plant teflon glideleje til montering med bolte og sidestyr

Glideleje med sidestyr



1. Rustfri stålplade Werkstoff 1.4404 fuldsvejst

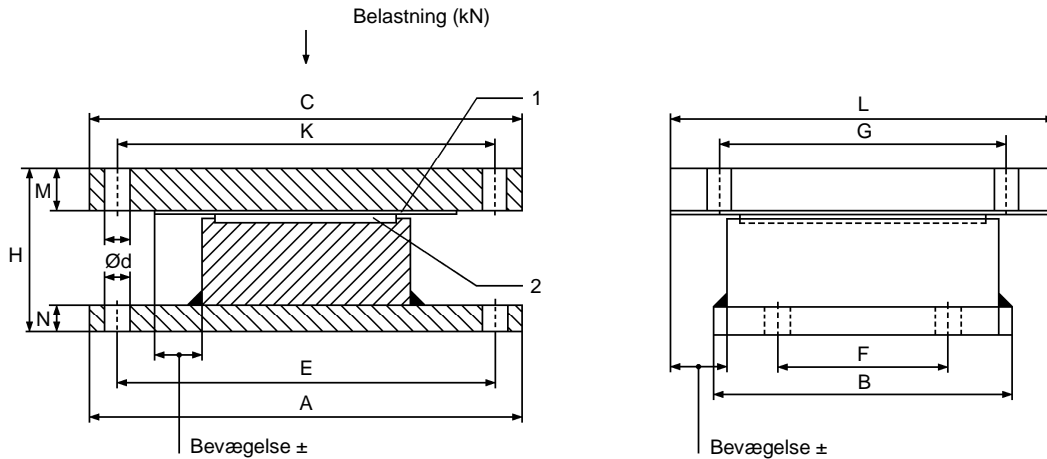
2. Indkapslet teflonplade

Belastning (kN)	Hy (kN)	A	B	H	Ød	E	F	D ved bevægelse			L ved bevægelse			M	N
								±20 mm	±40 mm	±80 mm	±20 mm	±40 mm	±80 mm		
20	15	170	50	70	14	130	0	50	90	170	90	130	210	15	15
150	30	180	100	70	14	140	60	100	140	220	140	180	260	15	15
100	30	210	100	70	14	170	60	100	140	220	140	180	260	15	15
250	75	250	150	85	18	200	100	140	180	260	190	230	310	20	15
500	125	310	180	110	18	260	130	180	220	300	220	260	340	25	20
750	200	340	250	115	23	280	180	230	270	350	290	330	410	30	20
1000	200	390	250	115	13	330	180	230	270	350	290	330	410	30	20
1250	300	450	250	150	27	380	180	200	240	320	290	330	410	40	25
1500	300	470	250	150	27	400	180	200	240	320	290	330	410	40	25
1750	400	520	300	165	33	430	200	250	290	370	340	380	460	50	30
2000	400	570	300	165	33	480	200	250	290	370	340	380	460	50	30

Se venligst "kommentarer vedrørende konstruktioner"
Specialstørrelser kan leveres ved forespørgsel

Plant teflon glideleje til montering med bolte

Glideleje med fri bevægelse i alle retninger



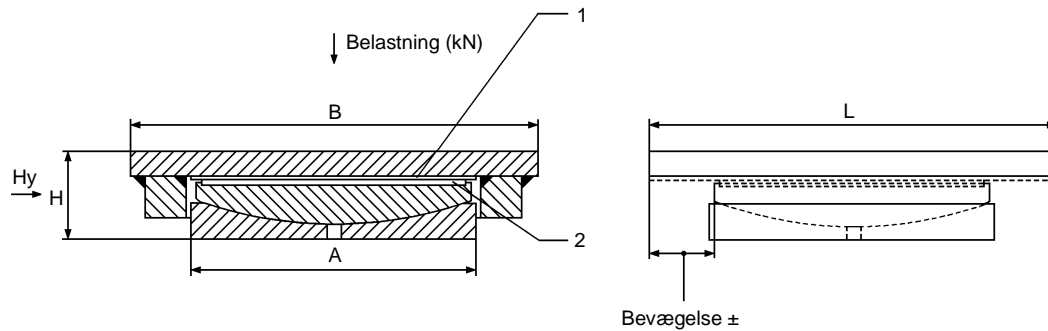
1. Rustfri stålplade Werkstoff 1.4404 fuldsvejst

2. Indkapslet teflonplade

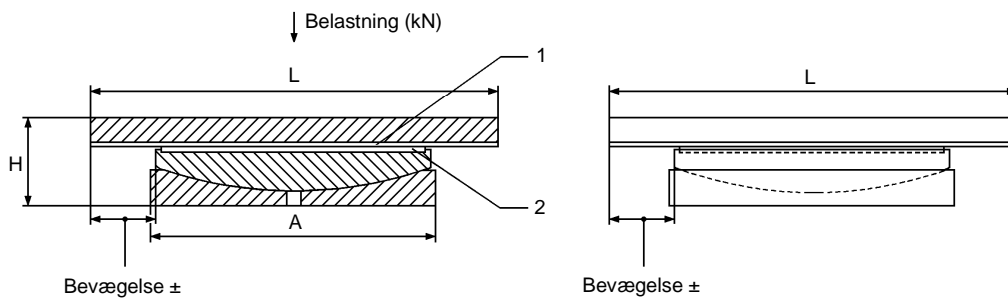
Belastning (kN)	A	B	H	C ved bevægelse			Ød	E	F	G ved bevægelse			K ved bevægelse			L ved bevægelse			M	N
				±20 mm	±40 mm	±80 mm				±20 mm	±40 mm	±80 mm	±20 mm	±40 mm	±80 mm	±20 mm	±40 mm	±80 mm		
20	170	50	70	160	200	280	14	130	0	50	90	170	120	160	240	90	130	210	15	15
50	180	100	70	160	200	280	14	140	60	100	140	220	120	160	240	140	180	260	15	15
100	210	100	70	190	230	310	14	170	60	100	140	220	150	190	270	140	180	260	15	15
250	250	150	85	220	260	340	18	200	100	140	180	260	170	210	290	190	230	310	20	15
500	310	180	110	270	310	390	18	260	130	180	220	300	220	260	340	220	260	340	25	20
750	340	250	115	290	330	410	23	280	180	230	270	350	230	270	350	290	330	410	30	20
1000	390	250	115	340	380	460	23	330	180	230	270	350	280	320	400	290	330	410	30	20
1250	450	250	150	380	420	500	27	380	180	200	240	320	310	350	430	290	330	410	40	25
1500	470	250	150	400	440	520	27	400	180	200	240	320	330	370	450	290	330	410	40	25
1750	520	300	165	480	520	600	33	430	200	250	290	370	390	430	510	340	380	460	50	30
2000	570	300	165	530	570	650	33	480	200	250	290	370	440	480	560	340	380	460	50	30

Se venligst "kommentarer vedrørende konstruktioner"
Specialstørrelser kan leveres ved forespørgsel

Kalotte leje med sidestyr



Kalotte leje med fri bevægelse i alle retninger



1. Rustfri stålplade Werkstoff 1.4404 fuldsvejst

2. Indkapslet teflonplade

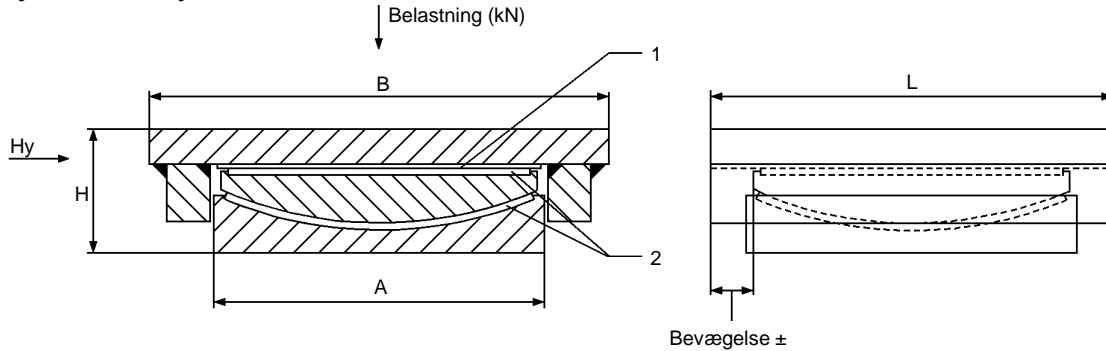
Belastning (kN)	Hy (kN)	A	B	H	L ved bevægelse		
					±20 mm	±40 mm	±80 mm
100	20	90	140	45	120	160	240
250	50	130	190	50	160	200	280
500	100	170	250	57	200	240	320
750	150	200	290	65	230	270	350
1000	200	230	320	70	260	300	380
1500	300	280	400	75	310	350	430
2000	400	320	460	87	350	390	470

Se venligst "kommentarer vedrørende konstruktioner"
Specialstørrelser kan leveres ved forespørgsel

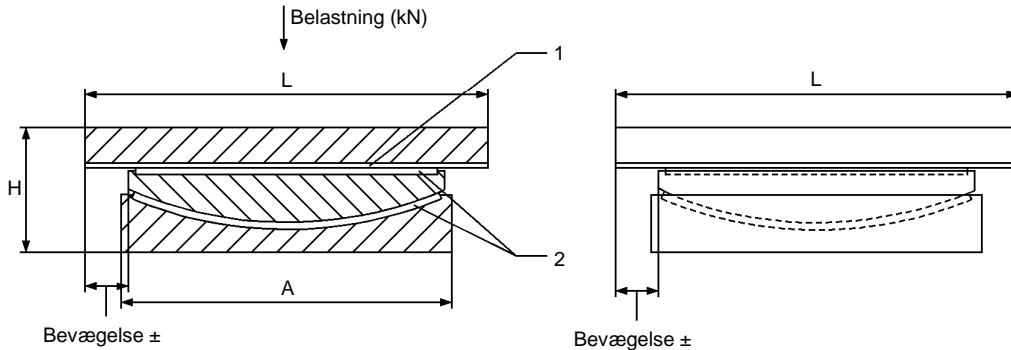
**Kalotte teflon glideleje
Type N811**

Kalotte teflon glideleje til montering
med påsvejsning

Kalotte leje med sidestyr



**Kalotte leje med fri bevægelse i
alle retninger**



1. Rustfri stålplade Werkstoff 1.4404 fuldsvejst

2. Indkapslet teflonplade

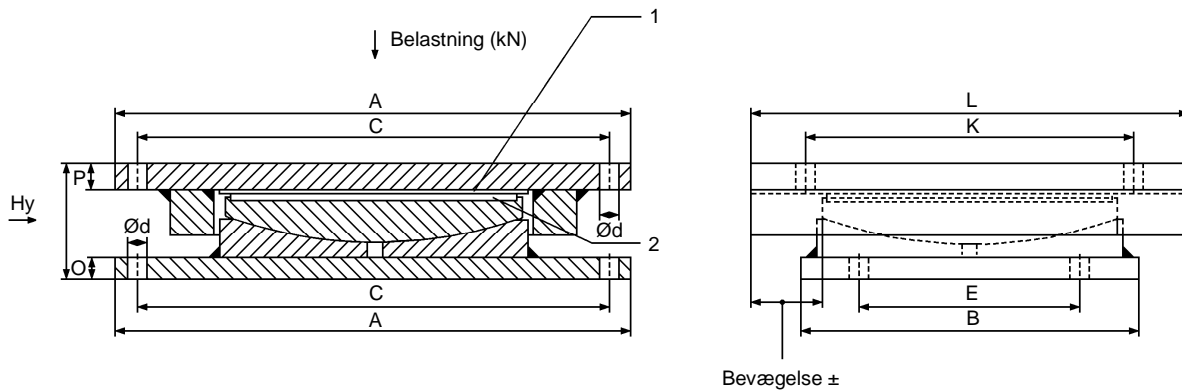
Belastning (kN)	Hy (kN)	A	B	H	L ved bevægelse		
					±20 mm	±40 mm	±80 mm
250	50	130	190	67	160	200	280
500	100	170	250	73	200	240	320
1000	200	230	320	86	260	300	380
1500	300	280	400	91	310	350	430
2000	400	320	460	103	350	390	470

Se venligst "kommentarer vedrørende konstruktioner"
Specialstørrelser kan leveres ved forespørgsel

Kalotte teflon glideleje
Type N814

Kalotte teflon glideleje til montering
Med bolte

Kalotteleje med sidestyrt



1. Rustfri stålplade Werkstoff 1.4404 fuldsvejst

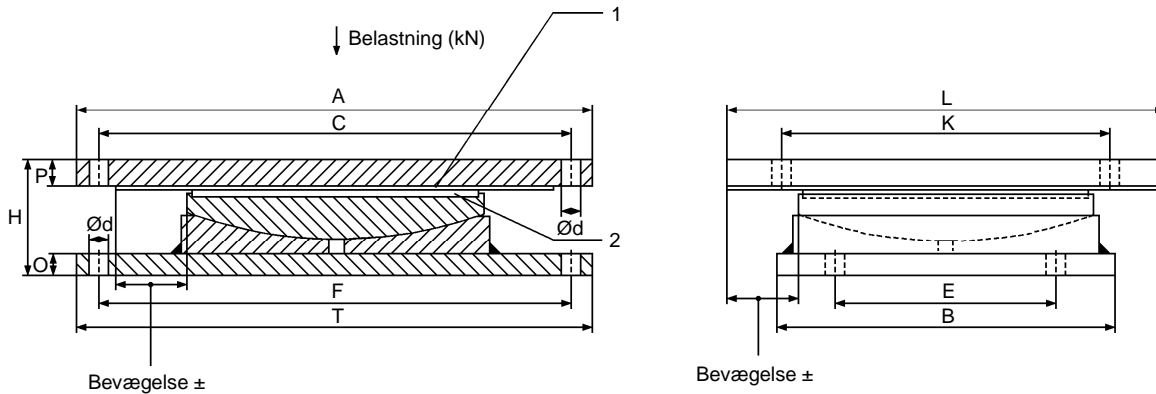
2. Indkapslet teflonplade

Belastning (kN)	Hy (kN)	A	B	C	E	H	O	P	Ød	L ved bevægelse			L ved bevægelse		
										±20 mm	±40 mm	±80 mm	±20 mm	±40 mm	±80 mm
20	4	170	70	130	0	52	10	12	14	90	130	210	50	90	170
50	10	190	90	150	50	55	10	12	14	110	150	230	70	110	190
100	20	200	100	160	60	55	10	15	14	120	160	240	80	120	200
250	50	250	140	210	100	65	15	15	14	160	200	280	120	160	240
500	100	330	180	280	120	77	20	20	18	200	240	320	150	190	270
750	150	370	210	320	150	85	20	20	18	230	270	350	180	220	300
1000	200	420	240	360	170	95	25	25	23	260	300	380	190	230	310
1500	300	520	290	440	200	100	25	25	27	310	350	430	230	270	350
2000	400	620	330	520	230	117	30	35	33	350	380	470	250	290	370
2500	500	670	370	570	270	133	30	45	33	390	430	510	290	330	410
3000	600	700	400	600	300	133	30	45	33	420	460	540	320	360	440
3500	700	760	430	600	330	150	30	55	33	450	490	570	350	390	470
4000	800	810	450	690	330	158	35	60	39	470	510	590	350	390	470
4500	900	870	480	750	360	165	35	60	39	500	540	620	380	420	500
5000	1000	890	500	770	380	164	35	60	39	520	560	640	400	440	520

Se venligst "kommentarer vedrørende konstruktioner"
Specialstørrelser kan leveres ved forespørgsel

Kalotte teflon glideleje til montering med bolte

Kalotteleje med fri bevægelse i alle retninger



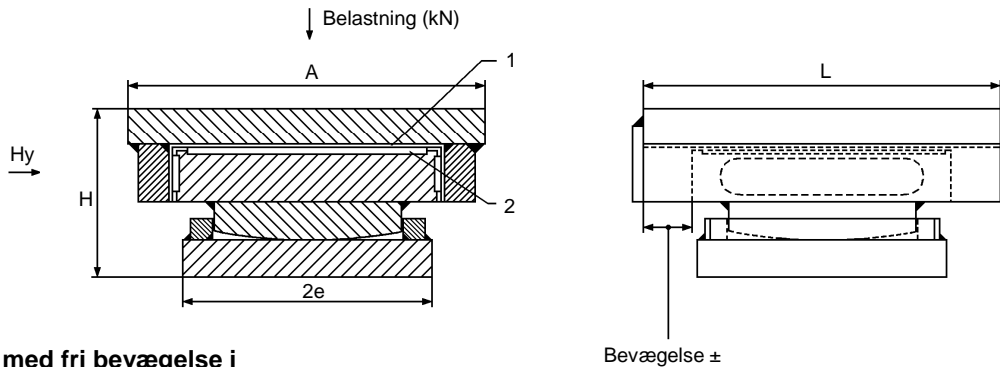
1. Rustfri stålplade Werkstoff 1.4404 fuldsvejst

2. Indkapslet teflonplade

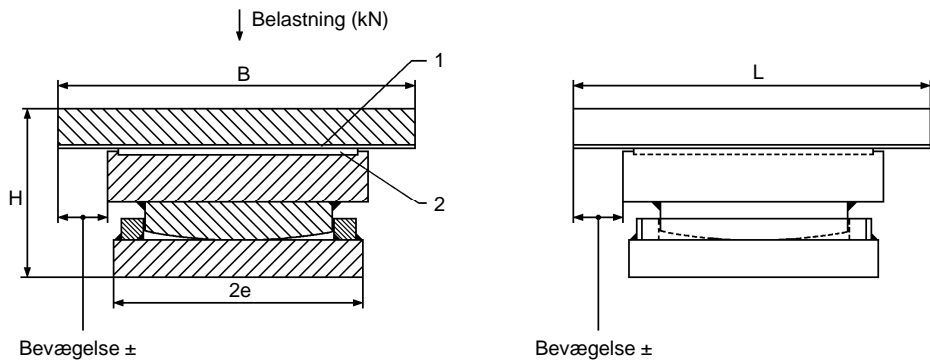
Belastning (kN)	T	B	F	E	H	O	P	Ød	A ved bevægelse			C ved bevægelse			L ved bevægelse			K ved bevægelse		
									±20 mm	±40 mm	±80 mm	±20 mm	±40 mm	±80 mm	±20 mm	±40 mm	±80 mm	±20 mm	±40 mm	±80 mm
20	170	70	130	0	52	10	12	14	160	200	280	120	160	240	90	130	210	50	90	170
50	190	90	150	50	55	10	12	14	180	220	300	140	180	260	110	150	230	70	110	190
100	200	100	160	60	55	10	15	14	190	230	310	150	190	270	120	160	240	80	120	200
250	250	140	210	100	65	15	15	14	230	270	350	190	230	310	160	200	280	120	160	240
500	330	180	280	120	77	20	20	18	290	330	390	240	280	360	200	240	320	150	190	270
750	370	210	320	150	85	20	20	18	320	360	410	270	310	390	230	270	350	180	220	300
1000	420	240	360	170	95	25	25	23	360	400	440	300	340	420	260	300	380	190	230	310
1500	520	290	440	200	100	25	25	27	430	470	480	360	400	480	310	350	430	230	270	350
2000	620	330	520	230	117	30	35	33	500	540	550	410	450	530	350	390	470	250	290	370
2500	670	370	570	270	133	30	45	33	540	580	620	450	490	570	390	430	510	290	330	410
3000	700	400	600	300	133	30	45	33	570	610	690	480	520	600	420	460	540	320	360	440
3500	760	430	660	330	150	30	55	33	600	640	720	510	550	630	450	490	570	350	390	470
4000	810	450	690	330	158	35	60	39	650	690	770	540	580	660	470	510	590	350	390	470
4500	870	480	750	360	165	35	60	39	680	720	800	570	610	690	500	540	620	380	420	500
5000	890	500	770	380	164	35	60	39	700	740	820	590	630	710	520	560	640	400	440	520

Se venligst "kommentarer vedrørende konstruktioner"
Specialstørrelser kan leveres ved forespørgsel

Vippeleje med sidestyr



Vippeleje med fri bevægelse i alle retninger



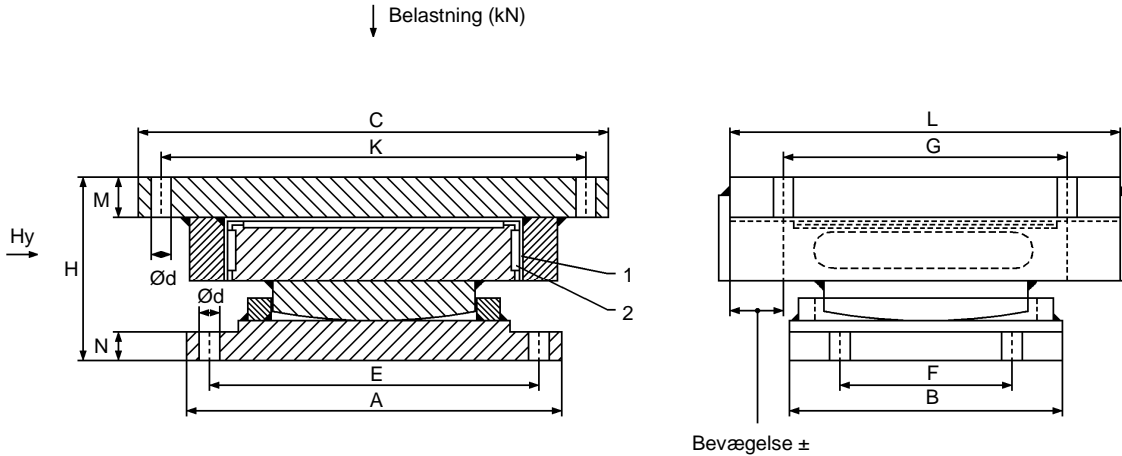
1. Rustfri stålplade Werkstoff 1.4404 fuldsvejst

2. Indkapslet teflonplade

Belastning (kN)	Hy (kN)	H	2e	A	B/L ved bevægelse		
					±20 mm	±40 mm	±80 mm
100	10	85	150	140	140	180	260
200	20	105	180	160	160	200	280
400	40	125	200	200	200	240	320
500	50	135	210	230	220	260	340
800	80	165	240	270	260	300	380
1000	100	185	270	300	290	330	410
1500	150	210	300	360	340	380	460
2000	200	225	350	400	380	420	500
2500	250	245	370	450	420	460	540
3000	300	260	400	480	450	490	570
3500	350	285	420	510	480	520	600
4000	400	295	440	540	510	550	630
4500	450	305	460	590	540	580	660
5000	500	325	470	620	570	610	690

Se venligst "kommentarer vedrørende konstruktioner"
Specialstørrelser kan leveres ved forespørgsel

Vippeleje med sidestyrt



1. Rustfri stålplade Werkstoff 1.4404 fuldsvejst

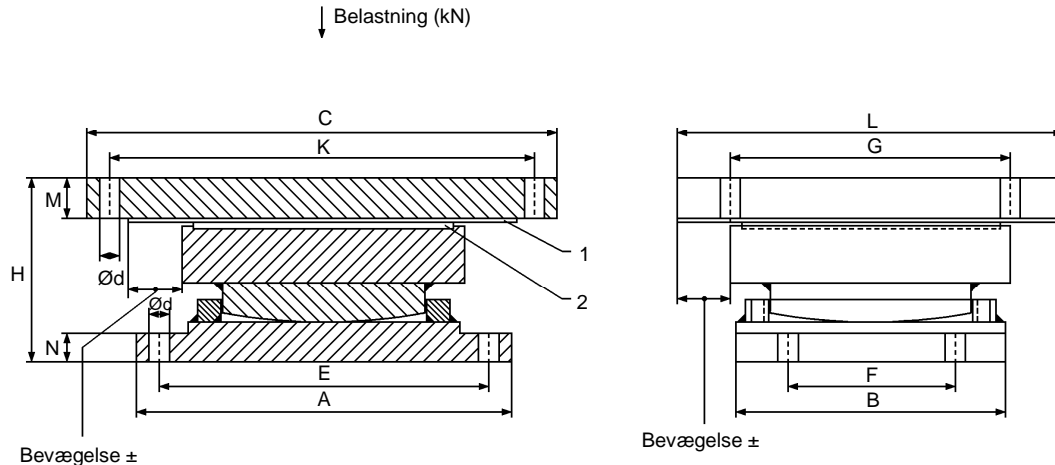
2. Indkapslet teflonplade

Belastning (kN)	Hy (kN)	H	A	B	E	F	C	K	Ød	N	M	G	L ved bevægelse		
													±20 mm	±40 mm	±80 mm
100	10	85	230	150	190	110	230	190	18	20	20	100	140	180	260
200	20	105	260	180	220	140	260	220	18	30	25	120	160	200	280
400	40	125	260	180	220	140	300	260	18	30	30	160	200	240	320
500	50	135	280	200	240	160	330	290	18	30	30	180	220	260	340
800	80	165	300	220	260	180	370	330	18	35	35	220	260	300	380
1000	100	185	340	240	290	190	420	370	23	35	35	240	290	330	410
1500	150	210	360	260	310	210	480	430	23	40	40	290	340	380	460
2000	200	225	420	300	360	240	540	480	27	45	45	320	380	420	500
2500	250	245	440	320	380	260	590	530	27	45	45	360	420	460	540
3000	300	260	480	340	410	270	640	570	33	50	50	380	450	490	570
3500	350	285	500	360	430	290	670	600	33	55	55	410	480	520	600
4000	400	295	510	370	440	300	700	630	33	55	55	440	510	550	630
4500	450	305	540	380	460	300	780	700	39	55	55	460	540	580	660
5000	500	325	550	390	470	310	810	730	39	55	55	490	570	610	690

Se venligst "kommentarer vedrørende konstruktioner"
Specialstørrelser kan leveres ved forespørgsel

Vippeleje til montering med bolte

Vippeleje med fri bevægelse i alle retninger



1. Rustfri stålplade Werkstoff 1.4404 fuldsvejst

2. Indkapslet teflonplade

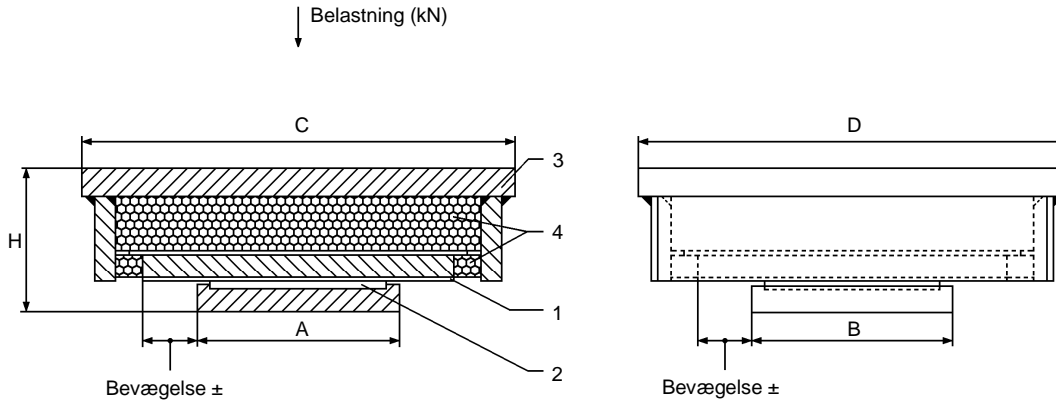
Belastning (kN)	H	A	B	E	F	Ød	N	M	G	L ved bevægelse			C ved bevægelse			K ved bevægelse		
										±20 mm	±40 mm	±80 mm	±20 mm	±40 mm	±80 mm	±20 mm	±40 mm	±80 mm
100	85	230	150	190	110	18	20	20	100	140	180	260	210	250	330	180	220	300
200	105	260	180	220	140	18	30	25	120	160	200	280	230	270	350	200	240	320
400	125	260	180	220	140	18	30	30	160	200	240	320	270	310	390	240	280	360
500	135	280	200	240	160	18	30	30	180	220	260	340	290	330	410	260	300	380
800	165	300	220	260	180	18	35	35	220	260	300	380	330	370	450	300	340	420
1000	185	340	240	290	190	23	35	35	240	290	330	410	370	410	490	330	370	450
1500	210	360	260	310	210	23	40	40	290	340	380	460	420	460	540	380	420	500
2000	225	420	300	360	240	27	45	45	320	380	420	500	480	520	600	430	470	550
2500	245	440	320	380	260	27	45	45	360	420	460	540	520	560	640	470	510	590
3000	260	480	340	410	270	33	50	50	380	450	490	570	570	610	690	510	550	630
3500	285	500	360	430	290	33	55	55	410	480	520	600	600	640	720	540	580	660
4000	295	510	370	440	300	33	55	55	440	510	550	630	630	670	750	570	610	690
4500	305	540	380	460	300	39	55	55	460	540	580	660	680	720	800	610	650	730
5000	325	550	390	470	310	39	55	55	490	570	610	690	710	750	830	640	680	760

Se venligst "kommentarer vedrørende konstruktioner"
Specialstørrelser kan leveres ved forespørgsel

**Plant teflon glideleje
Type N835**

Plant teflon glideleje til temperaturer
op til + 600°C

**Glideleje med fri bevægelse i
alle retninger**



1. Rustfri stålplade Werkstoff 1.4404 fuldsvejst

2. Indkapslet teflonplade

3. Varmebestandigt stål

4. Isoleringsmateriale

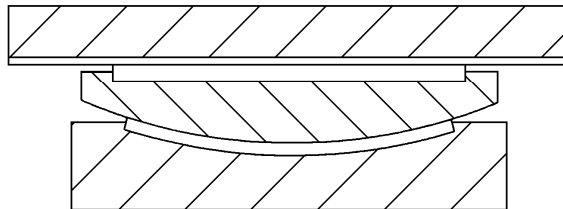
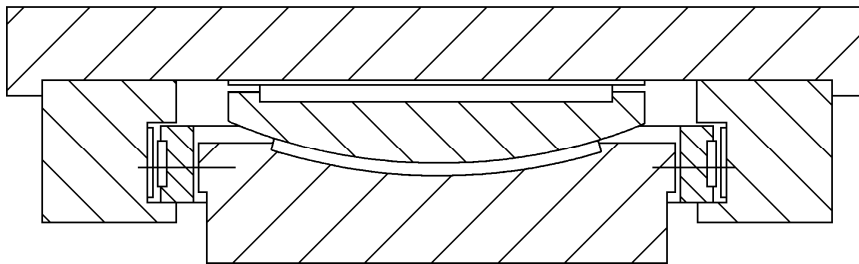
Belastning (kN)	A	B	C ved bevægelse		D ved bevægelse		H ved T=300°	H ved T=600°
			±25 mm	±50 mm	±25 mm	±50 mm		
100	100	100	240	290	240	290	82	102
250	150	150	290	340	290	340	82	102
500	200	200	340	340	340	390	82	102
750	200	200	340	400	390	400	87	107
1000	250	250	400	450	400	450	87	107

Se venligst "kommentarer vedrørende konstruktioner"
Specialstørrelser kan leveres ved forespørgsel

Kalotte glideleje "Monslide HT" er godkendt af myndighederne

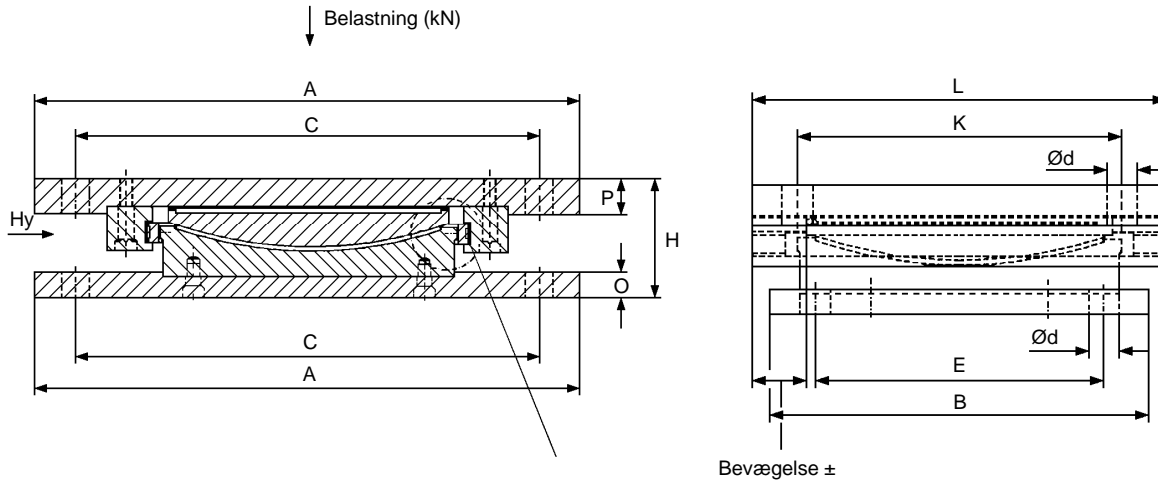
Til brokonstruktioner skal der anvendes teflon kalotte glideleje, som er godkendt af Institut für Bautechnik (IFBT). Anlægsbyggeri stiller på samme måde høje krav til belastningen af lejerne, dertil kommer kravene på højtemperaturområdet.

Til disse områder leverer vi "Monslide HT", som er glideleje med godkendelse til specialkonstruktioner. Derved garanteres Deres konstruktion den højest mulige sikkerhed.

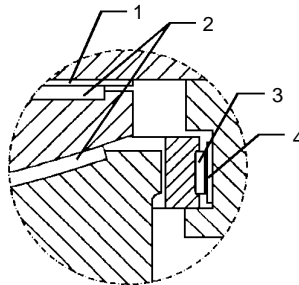


Kalotte teflon glideleje til montering med bolte
"Monslide HT"

Glideleje med sidestyr



1. Rustfri stålplade werkstoff
1.4539 fuldsvejst
2. Indkapslet teflonplade
3. Indkapslet teflonplade
4. Rustfri stålplade werkstoff
1.4539 fuldsvejst

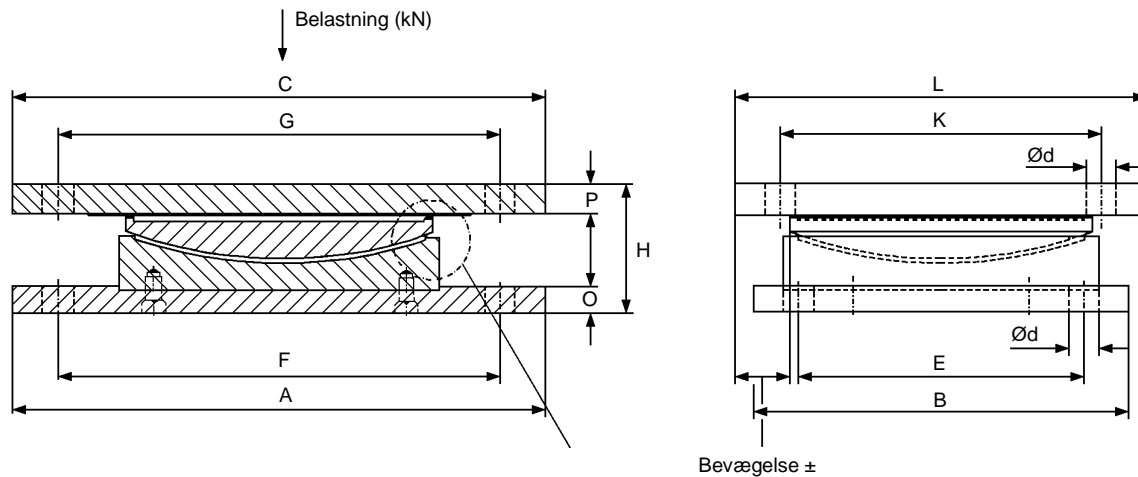


Belastning (kN)	Hy (kN)	A	B	C	E	H	O	P	Ød	L ved bevægelse		K ved bevægelse	
										±40 mm	±80 mm	±40 mm	±80 mm
500	50	410	250	360	200	115	25	35	35	18	290	240	320
1000	100	530	340	470	280	128	30	40	40	23	380	320	400
1500	150	600	380	520	300	134	30	40	40	27	420	340	420
2000	200	660	420	560	320	145	30	45	45	33	460	360	440
3000	300	720	500	620	400	156	30	50	50	33	540	440	520
4000	400	870	550	750	430	184	40	60	60	39	590	470	550
5000	500	920	600	800	480	201	40	70	70	39	640	520	600

Se venligst "kommentarer vedrørende konstruktioner"
Specialstørrelser kan leveres ved forespørgsel

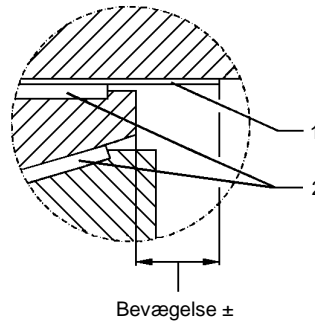
Kalotte teflon glideleje tilmontering med bolte
"Monslide"

Glideleje med fri bevægelse i alle retninger



1. Rustfri stålplade werkstoff
1.4539 fuldsvejst

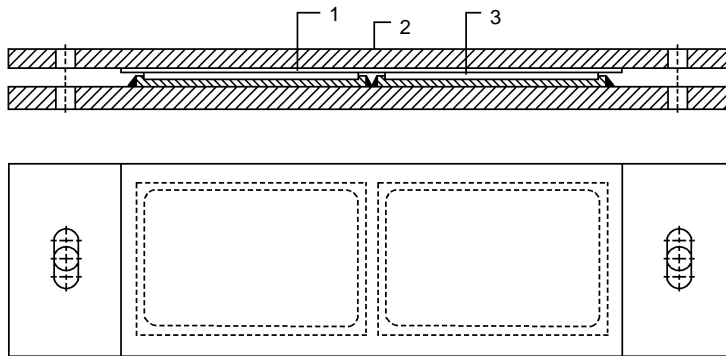
2. Indkapslet teflonplade



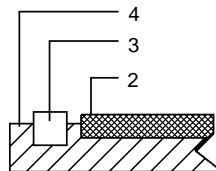
Belastning (kN)	A	B	C ved bevægelse		G ved bevægelse		E	F	H	O	P	Ød	L ved bevægelse		K ved bevægelse	
			±40 mm	±80 mm	±40 mm	±80 mm							±40 mm	±80 mm	±40 mm	±80 mm
500	350	250	350	430	300	380	360	300	115	25	25	18	250	330	200	280
1000	450	340	450	530	390	470	470	390	128	30	30	23	340	420	280	360
1500	520	380	520	600	440	520	520	440	134	30	30	27	380	460	300	380
2000	580	420	580	660	480	560	560	480	145	30	35	33	420	500	320	400
3000	660	500	660	740	560	640	620	560	156	30	40	33	500	580	400	480
4000	750	550	750	830	630	710	750	630	184	40	50	39	550	630	430	510
5000	800	600	800	880	680	760	800	680	201	40	60	39	600	680	480	560

Se venligst "kommentarer vedrørende konstruktioner"
Specialstørrelser kan leveres ved forespørgsel

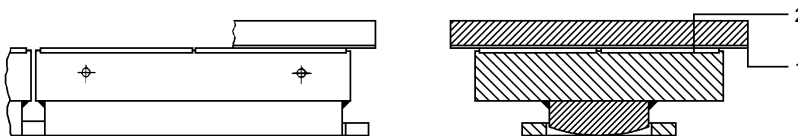
Plant teflon glideleje med sidestyrt og sikkerhed mod afløftning



Teflonleje med beskyttelse mod støv



Vippeleje til kedelophæng, max. belastning 21.000kN



1. Rustfri stålplade Werkstoff 1.4404 fuldsvejst

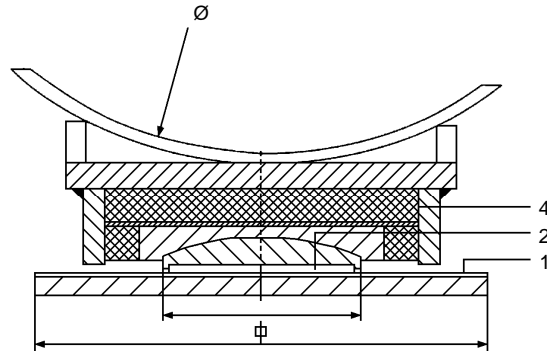
2. Indkapslet teflonplade

3. F.eks. St 37.2

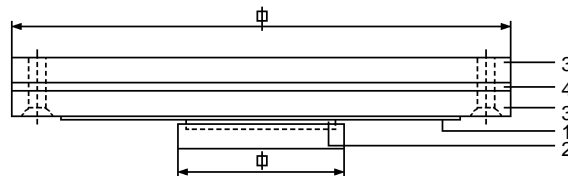
4. Fittliste

Standardlejer kan ikke i alle tilfælde benyttes.
Hvor der kræves specialløsninger må vi bede om, at få udfyldt "Spørgeskema for valg af teflondaglelejer" side 3.3.1.4.

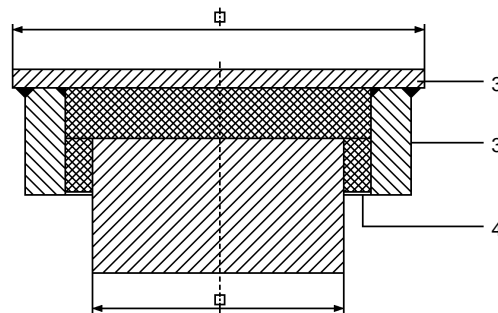
Glideleje til rør med kalotte underdel



Plant teflon glideleje til høje temperaturer



Fixpunktleje til beskyttelse mod høje temperaturer



1. Rustfri stålplade Werkstoff 1.4404 fuldsvejst

2. Indkapslet teflonplade

3. F.eks. St 37.2

4. Isoleringsmateriale

Standardlejer kan ikke i alle tilfælde benyttes.
Hvor der kræves specialløsninger må vi bede om, at få udfyldt "Spørgeskema for valg af teflonglidelejer" side 3.3.1.4.